

STOP ACCIDENTES EN PREFABRICADO

ACCIDENTE/ INCIDENTE Nº 9

DAÑOS PERSONALES

MORTALES O MUY GRAVES PARA PERSONAS

SI NO

<input type="checkbox"/>	<input checked="" type="checkbox"/>
--------------------------	-------------------------------------

LEVES PARA LAS PERSONAS

<input type="checkbox"/>	<input checked="" type="checkbox"/>
--------------------------	-------------------------------------

SIN DAÑOS PERSONALES

<input checked="" type="checkbox"/>	<input type="checkbox"/>
-------------------------------------	--------------------------

DAÑOS MATERIALES

SI NO

DAÑOS MATERIALES DE MÁS DE 3000€

<input type="checkbox"/>	<input checked="" type="checkbox"/>
--------------------------	-------------------------------------

DAÑOS MATERIALES DE 1000 A 3000 €

<input checked="" type="checkbox"/>	<input type="checkbox"/>
-------------------------------------	--------------------------

DAÑOS MATERIALES DE MENOS DE 1000 €

<input type="checkbox"/>	<input checked="" type="checkbox"/>
--------------------------	-------------------------------------

SIN DAÑOS MATERIALES

<input type="checkbox"/>	<input checked="" type="checkbox"/>
--------------------------	-------------------------------------

AREA DE INTERÉS

SI NO

DISEÑO

<input type="checkbox"/>	<input checked="" type="checkbox"/>
--------------------------	-------------------------------------

PRODUCCIÓN

<input type="checkbox"/>	<input checked="" type="checkbox"/>
--------------------------	-------------------------------------

LOGÍSTICA

<input checked="" type="checkbox"/>	<input type="checkbox"/>
-------------------------------------	--------------------------

MONTAJE

<input checked="" type="checkbox"/>	<input type="checkbox"/>
-------------------------------------	--------------------------

DESCRIPCIÓN DEL ACCIDENTE/INCIDENTE

1-TAREA QUE SE ESTABA REALIZANDO

No se estaba realizando ninguna tarea.

Se había dejado una viga Doble Pendiente acopiada durante el montaje de una obra para continuar el montaje al día siguiente.

Se trataba de una viga de 30 m de longitud de ancho 0,60 cm y altura en la clave de algo más de 2m

2-ACCIDENTE/INCIDENTE

Al llegar al día siguiente se observó que la viga se había caído durante la noche, y se encontraba en el suelo muy dañada.

Era imposible su reparación y se tuvo que fabricar otra para su sustitución.

Se tuvo que trocear, cargar en camion y llevarla a vertedero autorizado



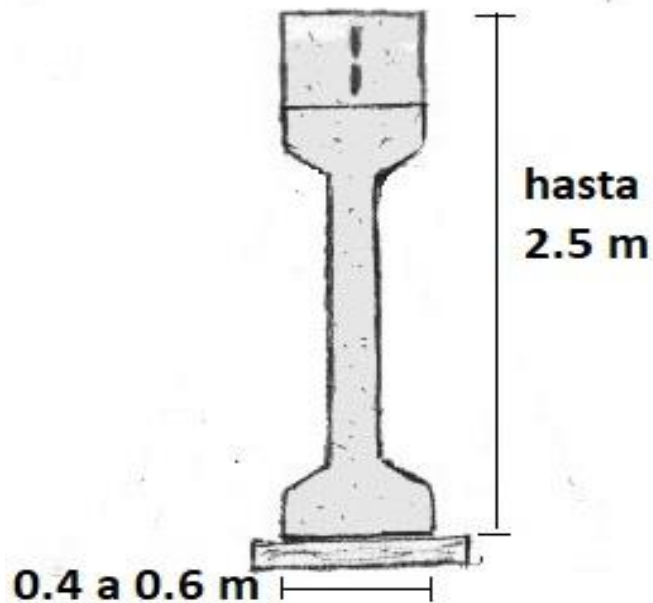
CAUSAS CLAVES ENCONTRADAS

Después del análisis del accidente, fueron varias las causas encontradas que pudieron llevar a ese desenlace.

1-Se observó que el terreno estaba humedo, probablemente había llovido algo esa noche

2-Se observó que junto a la viga no había puntales o maderas para apuntalarla y darle estabilidad en el acopio

3- La viga era muy esbelta al tratarse de una viga de base 0,6 m y una altura en la parte central de más de 2 m



4- La viga estaba apoyada sobre tablones de forma correcta, pero uno de ellos estaba rehundido.

Previsiblemente la lluvia nocturna había reblandecido el terreno y al hincarse la madera por el peso de la viga, había roto el equilibrio inestable en el que se había quedado

5- Claro error de exceso de confianza por parte del equipo de montaje, al no seguir las instrucciones de acopio en vigor

RECOMENDACIONES PREVENTIVAS

Vaamos las recomendaciones preventivas que se desprenden de este accidente

1- TODAS LAS PIEZAS SE DEBEN ACOPIAR SIGUIENDO EL PROCEDIMIENTO DE ACOPIO ESTABLECIDO. SI LA EMPRESA NO LO TIENE, DEBE REALIZARLO

2-NO ERA LA PRIMERA VEZ QUE A LO LARGO DE LOS AÑOS SE PRODUCÍA UN ACCIDENTE SIMILAR EL PROCESO SUELE SER:

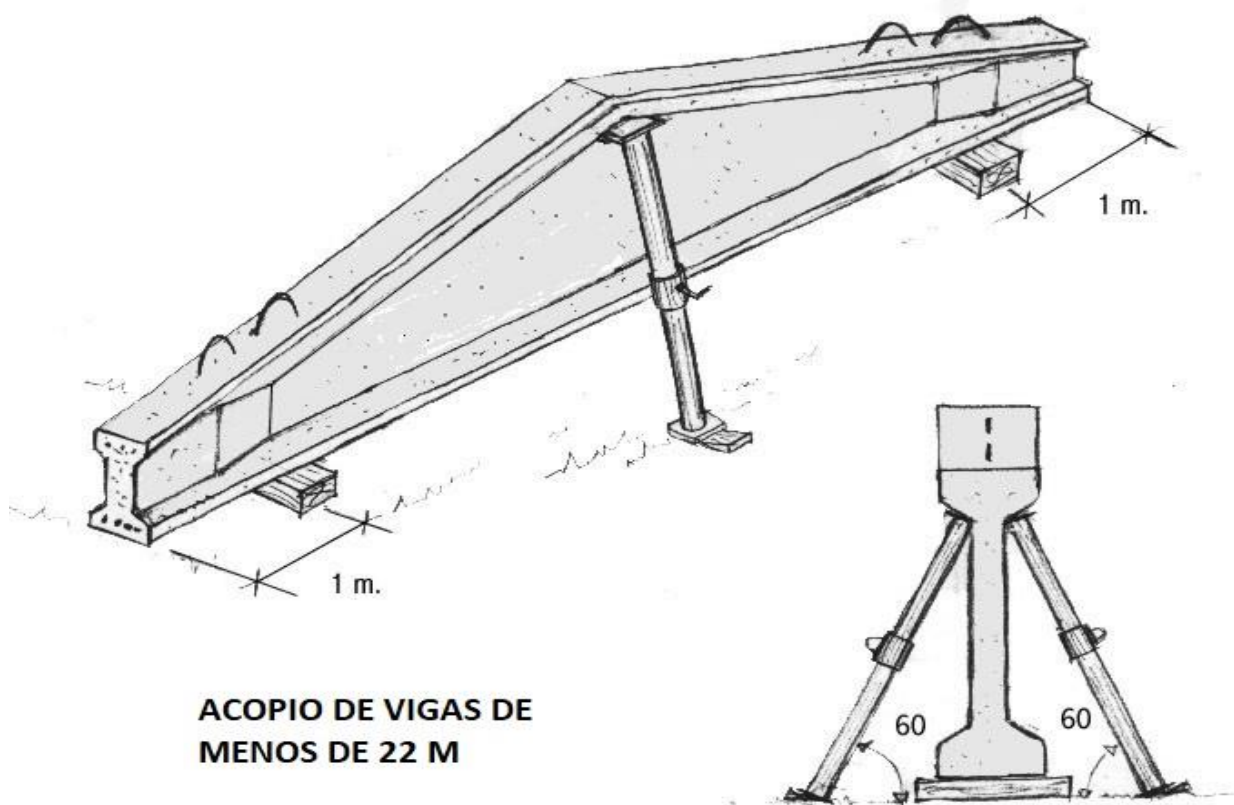
1º SE ACOPIA CORRECTAMENTE LA VIGA CON LOS PUNTALES ESTABLECIDOS

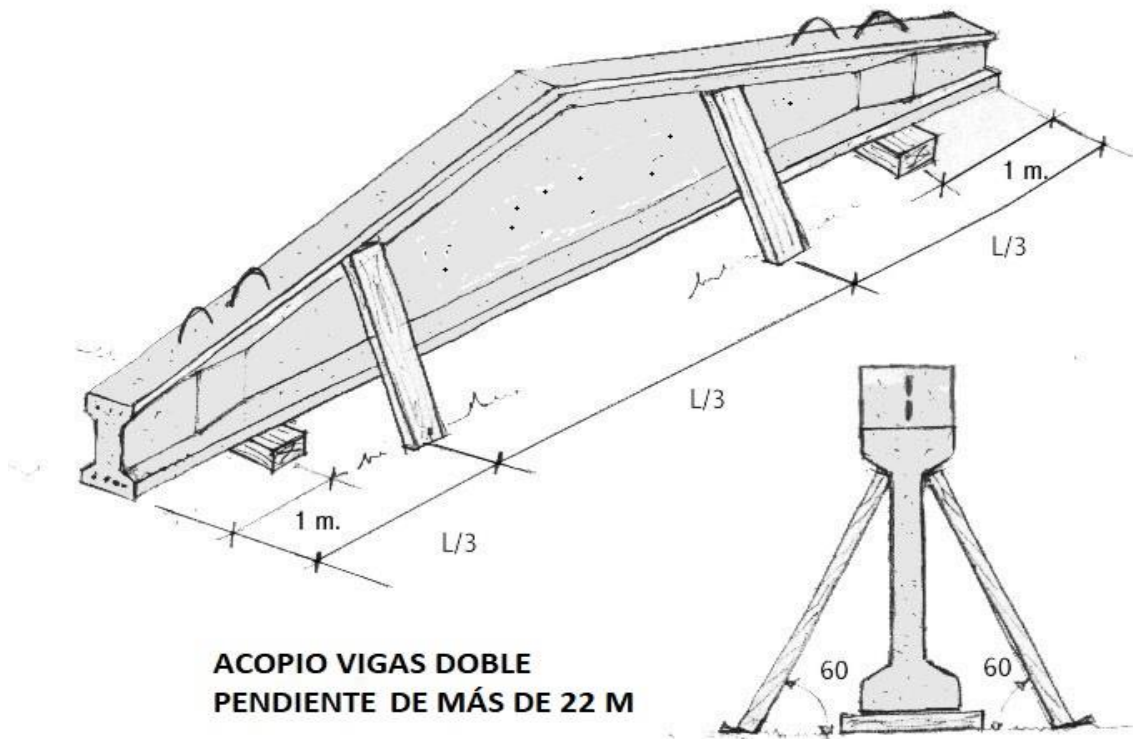
2º AL CABO DEL TIEMPO, SE PONEN LA MITAD DE PUNTALES, Y SE VE QUE NO PASA NADA.

3º POR EXCESO DE CONFIANZA, UNA VEZ NO SE PONEN PUNTALES, Y SE VE QUE NO PASA NADA. SE ADAPTA ESA FORMA POR SER MÁS RÁPIDA

4º SE CAE LA VIGA Y VUELVE EL CICLO

3- SE DEBE SEGUIR UN PROCEDIMIENTO DE ACOPIO SIMILAR A ESTE Y VIGILAR SU CUMPLIMIENTO





4-SE DEBE DISPONER DE PUNTALES CORTOS, DE APROX 0,5 A 1 M PARA APUNTALAR A 1/3 DE LA LUZ

5- SI LOS TÉCNICOS DE MONTAJE NO CONTROLAN EL ACOPIO, LA TENDENCIA NATURAL ES A QUE VUELVA A PASAR LO MISMO. GARANTIZADO